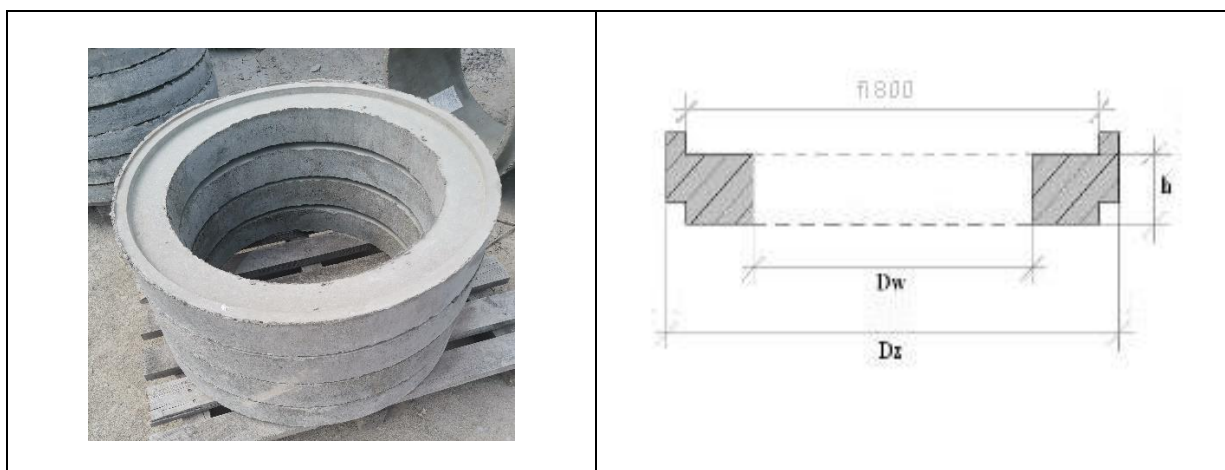


Pierścienie dystansowe, wyrównawcze

Pierścienie dystansowe występują w wysokości 60, 80, 100, 120, 150 mm.
Pierścienie służą do regulacji wysokości studni. Montuje się je na pokrywie za pomocą zaprawy betonowej.



Norma zharmonizowana : PN-EN 1917:2004/AC:2009 – Studzienki wjazdowe i nie wjazdowe z betonu niezbrojonego, z betonu zbrojonego włóknem stalowym i żelbetowe

klasa betonu	C35/45
wytrzymałość na ściskanie	Minimalna wytrzymałość (na odwiertach rdzeniowych) 40 MPa
Trwałość	odpowiednia do normalnych warunków użytkowania
Załadunek na naczepę	18 palet

Wysokość h (mm)	Średnica zew. D _{zew} (mm)	Średnica wew. D _{wew} (mm)	waga (kg)	Załadunek (szt.)
60	840	620	waga: 37 kg	10
80	840	620	waga: 49 kg	8
100	840	620	waga: 61 kg	6
120	840	620	waga: 73 kg	5
150	840	620	waga: 92 kg	4

Transport

Firma Transportowa podstawiająca się na załadunek zobowiązana jest do wyposażenia auta w pasy transportowe i przekładki w ilości odpowiedniej do właściwego zabezpieczenia ładunku.

Transport, załadunek i rozładunek odbywa się za pomocą wózków widłowych, HDS lub innych środków transportowych przystosowanych do tego celu.

Podczas przechowywania, przenoszenia i transportu należy przestrzegać obowiązujących przepisów BHP

Składowanie

Pierścienie są składowane na paletach. Pierścienie mogą być składowane wyłącznie w pozycji wbudowania. W czasie składowania i transportu należy zabezpieczyć pierścienie przed możliwością przesunięcia i uszkodzeniem.



6 - 2017 - Pierścień 5 - 2017 - Pierścień 4 - 2017 - Pierścień 3 - 2017 - Pierścień 2 - 2017 - Pierścień
dystans. gr. 15 cm.pdystans. gr. 12 cm.pdystans. gr. 10 cm.pdystans. gr. 8 cm.pddystans. gr. 6 cm.pd